

### Troisième – Exercice 1

#### On a les boules

On aligne 2 006 boules en alternant régulièrement une petite, une moyenne et une grande.  
On alterne aussi les couleurs dans l'ordre suivant : jaune, bleu, rouge, violet et vert.  
Ainsi, la première boule est une petite jaune, la deuxième est une moyenne bleue, etc...

*Comment est la dernière boule ?*

### Troisième – Exercice 2

#### Recherche de nombres

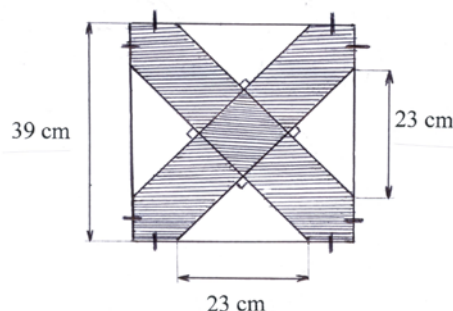
On cherche deux nombres sachant que leur différence est égale à 3 et que, si on les augmente tous deux de 5, leur produit augmente de 270.

*Quels sont ces deux nombres ?*

### Troisième – Exercice 3

#### Croix hachurée

*Quelle est l'aire de la croix hachurée dans le carré ci-contre ?*



### Troisième – Exercice 4

#### Le club des cinq capricieux

Ahmed, Brigitte, Catherine, Daniel et Elie sont des candidats à un examen oral.  
L'examinateur leur laisse le choix de l'ordre de passage, ce qui déclenche une dispute. En effet, ni Ahmed ni Elie ne veulent passer en dernier et Elie ne veut pas non plus passer en premier ; de plus, Brigitte veut passer juste après sa camarade Catherine qui, elle, ne veut pas passer à un rang impair ; enfin, Daniel tient à laisser passer les deux filles avant lui !

*Dans quel ordre doivent-ils se présenter pour avoir tous satisfaction ?*